

## 審査登録の手引き(OHSMS) (第 14 版)

制定：2008 年 5 月 1 日

改訂：2021 年 4 月 1 日

承認	審査	作成
社長	経営会議	管理部長
2021.04.01	2021.04.01	2021.03.15

北日本認証サービス株式会社

制定・改訂履歴

制定／改訂	年月日	版	改訂内容
制定	08.05.01	1	制定
改訂	09.06.08	2	<p><b>1.1 会社の概要</b></p> <ul style="list-style-type: none"> <li>・第一段落について、“商法に基づく”を削除した。</li> <li>・株主数を 40 社から 39 名に訂正した。</li> </ul> <p><b>(3) 登録判定委員会</b></p> <ul style="list-style-type: none"> <li>・「審査登録の手引き」と整合させるため、“客観性”を“公正性”に訂正した。</li> </ul> <p><b>1.2.3 審査登録範囲</b></p> <ul style="list-style-type: none"> <li>・第二段落について、“記載するので”を“記載しますので”に訂正した。</li> </ul> <p><b>3. 審査の申込み方法</b></p> <ul style="list-style-type: none"> <li>・①について、「審査登録の手引き」と整合させるため、“認証範囲”を“審査登録範囲”に訂正した。</li> <li>・①について、“製品又は”を“製品及び”に訂正した。</li> <li>・②について、括弧書きに示されている“もし”を削除した。</li> </ul> <p><b>4. 審査登録についての契約の締結</b></p> <ul style="list-style-type: none"> <li>・第一段落について、「マネジメントシステムの審査登録に関する協定書」を正式名である「労働安全衛生マネジメントシステムの審査登録に関する協定書」に訂正した。</li> </ul> <p><b>5. 審査登録料金</b></p> <ul style="list-style-type: none"> <li>・第一段落について、「審査登録料金表(OHSMS)」を正式名である「労働安全衛生マネジメントシステム審査登録料金表」に訂正した。</li> </ul> <p><b>7.3 登録継続及び更新の条件</b></p> <ul style="list-style-type: none"> <li>・第三段落について、参照先を「審査登録規則(OHSMS)」第 2 条④に訂正した。</li> </ul> <p><b>10.4 情報公開</b></p> <ul style="list-style-type: none"> <li>・③について、括弧書きで参照している“第 3 項”を“第 2 項”に訂正した。</li> </ul>
改訂	10.04.06	3	<p><b>2.1 審査登録の基本方針</b></p> <ul style="list-style-type: none"> <li>・2010 年 4 月 1 日改訂のものとした。</li> </ul> <p><b>2.2 品質方針</b></p> <ul style="list-style-type: none"> <li>・“審査・登録”を“審査登録”に変更した。</li> </ul> <p><b>問合せ窓口</b></p> <ul style="list-style-type: none"> <li>・E-mail アドレスを“njcs_kanri@njcs.jp”に変更した。</li> </ul> <p><b>NJCS 組織図</b></p> <ul style="list-style-type: none"> <li>・“GHG 審査班”を追加した。</li> </ul>
改訂	11.04.01	4	<p><b>1.1 会社の概要</b></p> <ul style="list-style-type: none"> <li>・資本金を変更した。</li> </ul> <p><b>2.1 審査登録の基本方針</b></p> <ul style="list-style-type: none"> <li>・2011 年 4 月 1 日改訂のものとした。</li> </ul>
改訂	11.11.01	5	<p><b>1.2.3 審査登録範囲</b></p> <ul style="list-style-type: none"> <li>・“外部支所”を“事業所等”に変更した。</li> </ul> <p><b>4. 審査登録についての契約の締結</b></p> <ul style="list-style-type: none"> <li>・認証範囲に申込者と異なる法人又は個人が含まれる場合の扱いを記述した。</li> </ul>
改訂	12.04.19	6	<p><b>はじめに</b></p> <ul style="list-style-type: none"> <li>・審査登録(「認証」ともいいます)について、(以下、「認証」ともいいます)に訂正した。</li> </ul> <p><b>1.2.1 一般</b></p> <ul style="list-style-type: none"> <li>・“ISO が定めた認定基準 ISO 17021 及び審査の指針 ISO 19011 を適用します。”の文面である“及び審査の指針 ISO 19011”を削除した。</li> </ul> <p><b>6.2 審査の目的</b></p> <ul style="list-style-type: none"> <li>・共通の審査の目的を追加した。</li> <li>・審査の目的を追加したことにより、項番を繰り下げた。</li> </ul> <p><b>7.3 登録継続及び登録更新の条件</b></p> <ul style="list-style-type: none"> <li>・共通の審査目的の参照先を追加した。</li> </ul>

制定／改訂	年月日	版	改訂内容
改訂	14. 08. 01	7	<p><b>1. 2. 1 一般</b> ・認証範囲は、当面、建設業に限定していたが、QMS／EMS の認証範囲とすることに訂正した。</p> <p><b>1. 2. 3 認証登録範囲</b> ・審査登録範囲は、当面、建設業に限定していたが、QMS/EMS の認証範囲とすることに訂正した。 ・上記に伴い、認証範囲を表で明確にし、註事項も追加した。</p> <p><b>3. 審査の申込み方法</b> ・④について、統合レベルの情報の提供を新たに追加した。</p> <p><b>5. 1 審査登録料金</b> ・複合審査を統合審査に訂正した。</p> <p><b>図 1 NJCS 組織図</b> ・相談役を追加</p>
改訂	15. 04. 02	8	<p><b>1. 2. 3 審査登録範囲</b> ・鉱業、採石業を追加した。</p> <p><b>図 1 NJCS 組織図</b> ・審査部を審査室及び評価室の体制とした。</p>
改訂	15. 08. 01	9	<p><b>1. 1 倫理委員会及び運営委員会の統合並びに登録判定委員会の統合に伴う記述の変更</b></p>
改訂	17. 05. 01	10	<p><b>2. 審査登録の基本方針</b> <b>2. 1 審査登録の基本方針</b> ・GHG に関する記述を削除した。 ・” 総称する” を” という” に訂正した。</p> <p><b>3. 審査の申込み方法</b> ・審査登録の申込み時の提出資料を訂正した。</p> <p><b>図 1 NJCS 組織図</b> ・組織図に顧問を追加した。</p>
改訂	18. 05. 01	11	<p><b>2. 1 審査登録の基本方針</b> ・取締役社長名及び発効日の日付を訂正した。</p> <p><b>図 1 組織図</b> ・組織図について、会長が取締役社長に就任したため、会長職を削除した。</p>
改訂	19. 04. 01	12	<p><b>はじめに</b> ・労働安全マネジメントシステムを労働安全衛生マネジメントシステムに訂正し、規格 (OHSAS 18001、ISO 45001) を追加した。 ・審査登録を認証登録に訂正し、括弧書きを削除した。</p> <p><b>1. 2 審査登録サービスの内容</b> <b>1. 2. 1 一般</b> ・国際標準化機構 (ISO) が制定した ISO 45001:2018 を追加した。 ・OHSAS 18001 から ISO 45001 への移行手順を追加した。 ・ISO 45001 の申込みの受付時期を追加した。</p> <p><b>1. 2. 2 審査基準</b> ・②について、JIS Q 45001 : 2018 / ISO 45001 : 2018 を追加した。 ・OHSAS 18001 について、「審査登録資料」の提供の表現を削除した。</p> <p><b>2. 1 審査登録の基本方針</b> ・西暦について、2019 年に訂正した。</p> <p><b>3. 審査の申込み方法</b> ・⑥について、システム記述書等を基準文書に訂正した。</p> <p><b>6. 3 登録の条件</b> ・問い合わせくださいを連絡くださいに訂正した。</p> <p><b>7. 1 定期審査</b> ・定期審査について、実施時期の手順を訂正した。</p> <p><b>7. 3 OHSAS 18001 から ISO 45001 への移行審査</b> ・新しく項立てして追加した。</p> <p><b>9. 審査登録業務への協力</b> ・JAB の審査立会について、JAB が対応する手順を追加した。</p> <p><b>10. 4 情報公開</b> ・NJCS が実施する情報公開について、「審査登録規則 (OHSMS)」を参照することを追加し、“以下の通りです”の表現を削除した。</p>

制定／改訂	年月日	版	改訂内容
			<p><b>全体</b></p> <ul style="list-style-type: none"> <li>・字句を訂正した(いただく⇒戴く、とくに⇒特に、17021⇒17021-1)。</li> </ul>
改訂	20.04.01	13	<p><b>はじめに</b></p> <ul style="list-style-type: none"> <li>・括弧書きで記載している OHSAS 18001 について削除した。</li> </ul> <p><b>1.2 審査登録サービスの内容</b></p> <p><b>1.2.1 一般</b></p> <ul style="list-style-type: none"> <li>・OHSAS 18001 : 2007 について、関係する表現を削除した。</li> <li>・OHSAS 18001 の審査について、“2020 年まで”を“2019 年度まで”に訂正した。</li> <li>・ISO 45001 の認証について、NJCS の自己認証となることを追加した。</li> </ul> <p><b>1.2.2 審査基準</b></p> <ul style="list-style-type: none"> <li>・①について、OHSAS 18001 : 2007 を削除した。</li> </ul> <p><b>1.2.3 審査登録範囲</b></p> <ul style="list-style-type: none"> <li>・分類番号 16 について、アスファルトコンクリートを追加した。</li> <li>・分類番号 28 について、43 電気工事業他と 43 維持除雪工事を追加した。</li> <li>・分類番号 35 について、“除雪”を“維持除雪業務”に訂正した。</li> <li>・註 2 について、“係わる”を“関わる”に訂正した。</li> </ul> <p><b>2. 審査登録の基本方針</b></p> <p><b>2.1 審査登録の基本方針</b></p> <ul style="list-style-type: none"> <li>・西暦について、2020 年に訂正した。</li> </ul> <p><b>2.2 品質方針</b></p> <ul style="list-style-type: none"> <li>・3 項について、“めざす”を“目指す”に訂正した。</li> </ul> <p><b>4. 審査登録についての契約の締結</b></p> <ul style="list-style-type: none"> <li>・括弧書きについて、“「認証範囲」ともいいます”を“以下、「認証範囲」という”に訂正した。</li> <li>・字句について、“いただき”を“戴き”に訂正した。</li> </ul> <p><b>6. 審査と登録決定までの手順</b></p> <p><b>6.1 初回登録審査</b></p> <ul style="list-style-type: none"> <li>・タイトルについて、“審査の登録手順”を“初回登録審査”に訂正した。</li> <li>・審査計画の策定の手順について、事業者のサイトへ訪問することを追加した。</li> </ul> <p><b>6.1.1 事前審査</b></p> <ul style="list-style-type: none"> <li>・新たに項立てし、審査手順と審査の目的の参照先を追加した。</li> </ul> <p><b>6.1.2 実地審査</b></p> <ul style="list-style-type: none"> <li>・新たに項立てし、審査手順と評価対象の参照先を追加した。</li> </ul> <p><b>6.2 定期審査</b></p> <ul style="list-style-type: none"> <li>・項番を“7.1”から“6.2”に訂正した。</li> <li>・定期審査の実施時期について、手順を訂正した。</li> <li>・不適合の処置について、削除した。</li> </ul> <p><b>6.3 更新審査</b></p> <ul style="list-style-type: none"> <li>・項番を“7.2”から“6.3”に訂正した。</li> </ul> <p><b>6.4 実地審査、定期審査、更新審査の目的及び登録条件</b></p> <ul style="list-style-type: none"> <li>・新たに項立てした。</li> </ul> <p><b>6.4.1 審査の目的</b></p> <ul style="list-style-type: none"> <li>・項番を“6.2”から“6.4.1”に訂正した。</li> <li>・括弧書きの“初回登録”を“実地審査”に訂正した。</li> <li>・③について、“自ら設定した目標”を“意図する成果”に訂正した。</li> <li>・④について、括弧書きの参照細分箇条を見直した。</li> </ul> <p><b>6.4.2 登録の条件</b></p> <ul style="list-style-type: none"> <li>・項番を“6.3”から“6.4.2”に訂正した。</li> <li>・“登録の条件”を“初回登録審査”に訂正し、参照細分箇条を括弧書きで追加した。</li> <li>・定期審査の登録条件について、一部訂正した。</li> <li>・更新審査の登録条件について、一部訂正し、参照細分箇条を括弧書きで追加した。</li> <li>・不適合の定義について、新たに追加した。</li> <li>・登録判定基準について、参照先の文書名を訂正した。</li> </ul> <p><b>7. OHSAS18001 から ISO45001 への移行審査</b></p>

制定／改訂	年月日	版	改訂内容
			<ul style="list-style-type: none"> <li>・登録事業者様と事業者様について、”様”を削除した。</li> <li><b>8. 登録情報の管理</b></li> <li>・登録情報の管理の審査について、”及び更新審査”を追加した。</li> <li><b>9. 審査登録業務への協力</b></li> <li>・審査登録規則(OHSMS)の参照先について、“第2項”を“第3項”、“第3項”を“第4項”に訂正した。</li> </ul>
改訂	21.04.01	14	<ul style="list-style-type: none"> <li><b>1. はじめに</b></li> <li><b>1.2 審査登録サービスの内容</b></li> <li><b>1.2.1 一般</b></li> <li>・第2段落及び第3段落について、ISO 45001:2018 への移行が完了したので削除した。</li> <li><b>1.2.2 審査基準</b></li> <li>・②について、ISO 45001:2018 への移行が完了したこと、及び申込者の選択行を削除した。</li> <li><b>1.2.3 審査登録範囲</b></li> <li>・分類番号 39 について、経済活動分類(業種)欄に“浄化槽保守点検業務”を追加した。</li> <li><b>2. 審査登録の基本方針</b></li> <li><b>2.1 審査登録の基本方針</b></li> <li>・西暦について、2021 年に訂正した。</li> <li>・取締役社長について、新社長に訂正した。</li> <li><b>3. 審査の申込み方法</b></li> <li>・第2段落について、“いただきます”を“戴きます”に訂正した。</li> <li><b>6. 審査と登録決定までの手順</b></li> <li><b>6.2 定期審査</b></li> <li>・第1段落について、括弧書きで 17021-1 の細分箇条を追加した。</li> <li><b>7. OHSAS18001 から ISO45001 への移行</b></li> <li>・上記について、ISO45001 への移行が完了したので削除した。</li> <li>・以降、項番につて訂正した。</li> <li><b>8. 審査登録業務への協力</b></li> <li>・第3段落の括弧書きについて、JAB MS200 の参照先を訂正した。</li> </ul>

## 目 次

はじめに .....	1
1. NJCSの紹介 .....	1
1. 1 会社の概要.....	1
1. 2 審査登録サービスの内容.....	2
1. 2. 1 一般.....	2
1. 2. 2 審査基準 .....	2
1. 2. 3 審査登録範囲.....	2
2. 1 審査登録の基本方針.....	4
2. 2 品質方針.....	5
2. 3 審査の特徴.....	5
3. 審査の申込み方法.....	5
4. 審査登録についての契約の締結.....	6
5. 審査登録料金.....	6
6. 審査と登録決定までの手順.....	6
6. 1 初回登録審査.....	6
6. 1. 1 事前審査.....	6
6. 1. 2 実地審査.....	6
6. 2 定期審査.....	7
6. 3 更新審査.....	7
6. 4 実地審査、定期審査、更新審査の目的及び登録の条件.....	7
6. 4. 1 審査の目的 .....	7
6. 4. 2 登録の条件.....	7
7. 登録情報の管理.....	8
8. 審査登録業務への協力.....	8
9. 機密保持と情報公開 .....	9
9. 1 機密保持.....	9
9. 2 情報公開.....	9
あとがき .....	9
問合せ窓口.....	9
図1 NJCS組織図 .....	10
図2 初回登録審査フロー図	
図3 定期審査フロー図	
図4 更新審査フロー図	

## 審査登録の手引き(OHSMS)

### はじめに

この手引きは、北日本認証サービス株式会社（以下、「NJCS」という）の労働安全衛生マネジメントシステム規格(ISO 45001)の認証登録サービスについて、申込者によく内容を理解していただくための資料です。

## 1. NJCSの紹介

### 1.1 会社の概要

NJCSは、株式会社として設立され、その概要は以下のとおりです。

会社名：北日本認証サービス株式会社（英語名：North Japan Certification Service）

所在地：北海道札幌市中央区北1条西2丁目2番地1北海道経済センター6階

設立：平成15年4月1日

事業目的：

- ①国際マネジメントシステム規格(国際標準化機構等の有力機関が発行するマネジメントシステム規格)に基づく適合性審査及び登録業務に関する事業
- ②国際マネジメントシステム規格等に関連する講演会及びセミナーの開催等に関する事業
- ③前各号に附帯する一切の事業

資本金：9千660万円

株主：北海道内の金融界及び産業界の39名

TEL：011-200-6364

FAX：011-200-6365

ホームページ：<http://www.njcs.jp>

会社の組織は、**図1「NJCS組織図」**に示します。

審査登録業務の公平性と公正性を担保するために、委員会等の組織が設置されています。

それらの機能については、以下のとおりです。

#### (1) 運営委員会

平成27年7月1日付で従前の倫理委員会を統合し、新たな運営委員会としました。委員会では、審査員はもちろん全ての役職員が順守すべき倫理原則を定める「**倫理規程**」、審査登録業務運営全般の公平性を確保するための方針、原則、規則及び基準等を審議し、NJCSの審査登録を含む活動を監視し、必要な行動をとる権限を有します。委員は、法曹界、産業界団体の代表、供給者、購入者/消費者、登録事業者の代表及び学識経験者の委員で構成されています。

#### (2) 登録判定委員会

審査登録の公平性と公正性を確保するために、審査結果を審議して登録の判定を行う委員会です。品質マネジメントシステム(QMS)と環境マネジメントシステム(EMS)の統合システムの判定及び労働安全衛生マネジメントシステム(OHSMS)を含む個別のマネジメントシステムの登録判定のため、統合判定会及び個別の判定会が設置されています。

各委員会の委員は、学識経験者、品質管理/環境管理/労働安全衛生管理の専門家、産業界の有識者等から構成されています。

## 1. 2 審査登録サービスの内容

### 1. 2. 1 一般

国際標準化機構 (ISO) が 2018 年 3 月 12 日に制定した ISO 45001 : 2018 (以下、「ISO 45001」という) を基に審査をします。

ISO 45001 については、2019 年 5 月 1 日より申込みの受付を開始し、順次審査を実施します。

なお、NJCS は、公益財団法人日本適合性認定協会 (以下、「JAB」という) 認定を受けているので、認証は NJCS の自己認証となります。

審査登録の手順は、ISO9001、ISO14001 の審査登録と同じように、ISO が定めた認定基準 ISO17021-1 を適用します。

認証範囲は、JAB から認定範囲を認められている QMS/EMS の範囲とします。登録事業者については、登録証書を発行し、NJCS のホームページで公開します。

### 1. 2. 2 審査基準

申込者の労働安全衛生マネジメントシステムを審査する基準は、以下のとおりです。

- ① JIS Q 45001 : 2018 / ISO45001 : 2018 : 労働安全衛生マネジメントシステム—要求事項及び利用の手引

### 1. 2. 3 審査登録範囲

審査登録範囲は、JAB から認定範囲を認められている QMS/EMS の範囲とし、下表に示すとおりです。

分類番号	認証登録範囲	経済活動分類(業種) (NACE Rev.2)	備考
2	鉱業、採石業	08 採掘業及び採石業	
6	木材、木製品	16.2 単板(ベニヤ)シート及び木製板の製造業	
9	印刷業	18.1 印刷業、印刷関連サービス業	
16	アスファルトコンクリート コンクリート、セメント石灰、石こう他	23.9 アスファルトコンクリートの製造業 23.6 生コンクリート製造業、コンクリート・セメント製品製造業	
17	基礎金属、加工金属製品	25 金属加工製品製造業	
19	電氣的及び光学的装置	27.1 配電機器及び制御機器の製造業	
24	再生業	38.3 素材の再生業	
27	給水	36 水の回収、処理及び供給業	
28	建設	41 建築工事業 42 土木工事業 42.2 設備建設業 43 電気工事業他 43 維持除雪工事 43.1 解体業	
29	卸売業、小売業、並びに自動車、オートバイ、個人所持品及び家財道具の修理業	46 卸売業 47 小売業	



分類 番号	認証登録範囲	経済活動分類(業種) (NACE Rev.2)	備 考
34	エンジニアリング、研究開発	71.1 建設エンジニアリング及び関連技術コンサルタント 71.2 工学上の試験・分析 72.1 研究・開発	
35	その他専門サービス	80 警備保障及び調査業 81.1 複合設備サポート業 81.2 清掃業(維持除雪業務を含む) 81.3 造園サービス業	
36	公共行政	84.1 国及び地方行政	
39	その他社会的・個人的サービス業	37 下水道業 38.1 廃棄物の回収業 38.2 廃棄物処理及び処分業 81.2 浄化槽保守点検業務	

註 1：上表以外の審査登録範囲及び業種についても、ご相談ください。

註 2：NJCS の審査登録は、第三者審査登録制度に関わる国際規格 (ISO17021) に基づいて行われています。

註 3：登録を希望する活動、製品及びサービスの範囲並びに外部事業所等を含む相談の範囲については、申込書記載要領に説明してありますが、不明な点があれば個別にご相談ください。

## 2. 審査登録の基本方針

### 2.1 審査登録の基本方針

NJCS は審査登録機関として遵守すべき事項をより具体的に明確にするため、「**審査登録の基本方針**」を制定しています。

#### 審査登録の基本方針

当社は、国際マネジメントシステム規格等に基づく第三者認証（以下、「審査登録」という）を通じて産業経済の発展、特に中小企業の経営改善及び地域の活性化に貢献するため、下記の事項を厳正に遵守し、公平性、客観性及び守秘性を確保した質の高い審査登録サービスを提供し、顧客の信頼を得ることを基本方針とする。

1. 審査登録の公平性、客観性及び守秘性を確保するために、審査登録機関に適用される認定基準及び法令規制要求事項を遵守する。
2. すべての申し込みを希望する事業者に対して、差別的な扱いはしない。
3. 経営層、職員、審査要員及び委員は、審査登録プロセスの結果を左右しかねないような営業上、財務上及びその他の圧力に影響されないことを誓約し、当社の「倫理規程」を遵守する。
4. 株主等の関連機関や NJCS の審査登録以外の活動によって、審査登録の公平性、客観性及び守秘性が影響されないように厳正に管理する。
5. 第三者認証の取得又は維持に関連するコンサルティングサービスを提供しない。
6. 申込者、登録事業者（以下、「事業者」と総称する）又はその他の利害関係者からの苦情、異議申し立て及び紛争に対して公平性を確保し、「苦情等処理規程」に基づいて対応する。
7. 審査登録の過程において得られた情報について、機密保持に関する該当する法律及び事業者との協定事項を遵守する。

2021年4月1日

北日本認証サービス株式会社

上級経営管理者

社長 関 輝義

## 2. 2 品質方針

NJCS は、ISO9001 に基づくマネジメントシステムを構築しておりますので、毎年度品質方針と品質目標を設定し、審査要員を含む役職員一同その実行と達成に向かって努力します。

今年度の品質方針は、以下のとおりです。

- 1 審査登録プロセスの公平性、客観性及び透明性を確保する。
- 2 顧客のニーズ及び期待を的確に把握し、改善の機会を提供できる審査を目指す。
- 3 役職員及び審査要員の力量の向上に努める。

## 2. 3 審査の特徴

NJCS が実施する審査の特徴は、以下のとおりです。

### 「規格要求事項に忠実な審査をします」

審査の際に規格要求事項にない要求をすることや自己流の解釈を押しつけることは、顧客に負担や混乱をもたらしますので厳に戒めます。規格に忠実な審査が改善の機会を提供することと認識しています。

### 「仕事の流れに沿った審査をします」

実際の仕事は、規格要求事項の条項順に進んでいるものではありません。仕事の流れに沿ってわかりやすい言葉で質問し、審査を実施します。

### 「改善の機会を提供できる審査報告書を作成します」

審査結果を報告する責任は、審査登録機関にあります。作成された報告書は、審査部の責任者とチームリーダーが規格の解釈や審査所見について検討を加え、改善の機会を提供できる報告書を作成します。

## 3. 審査の申込み方法

審査登録の申込みは、「**労働安全衛生マネジメントシステム審査申込書**」により申し込みます。

申込書に加えて、次の資料の提出を戴きます。

- ①審査申込書
- ②サイト調査表
- ③組織及び事業概要
- ④許認可・法的地位を示す資料
- ⑤活動、製品及びサービスを示す説明資料
- ⑥基準文書(マニュアル等)
- ⑦手順書一覧
- ⑧労働安全衛生マネジメントシステム調査票
- ⑨労働安全衛生目標
- ⑩法令・規制要求事項リスト
- ⑪危険源の特定、リスクアセスメント及び管理策の決定資料
- ⑫労働安全衛生方針
- ⑬その他の資料

申込みの内容を確認し、NJCS が審査を実施できると判断した場合は、申込みを受理したことを通知します。

#### 4. 審査登録についての契約の締結

NJCS の審査登録サービスに同意戴いた場合は、「**労働安全衛生マネジメントシステムの審査登録に関する協定書**」により契約を締結します。

登録範囲（以下、「**認証範囲**」という）に含まれる事業所に、申込者と異なる法人又は個人が含まれる場合は、上記協定書に明記して戴き、協定書に記載されており、該当事業者にも適用される要求事項を確実に実行して戴きます。

この「**協定書**」と「**審査登録規則(OHSMS)**」は、契約条件として重要な文書です。特に「**審査登録規則(OHSMS)**」は、登録後の取扱いについても規定しておりますのでよく読んでください。

契約の締結後、申込料金の請求をさせて戴きます。

#### 5. 審査登録料金

審査登録料金については、「**労働安全衛生マネジメントシステム審査登録料金表**」を参照してください。この料金表の金額は、あくまでも標準的なものです。ISO9001 や ISO14001 の既登録組織や統合審査の場合、審査工数の削減ができますので、費用が割安になります。審査登録料金の詳細な見積りや説明が必要な場合は、下記窓口に遠慮なく申しつけてください。

北日本認証サービス(株)

管理部

TEL : 011-200-6364

FAX : 011-200-6365

ホームページ : <http://www.njcs.jp>

個々の審査（初回登録審査、定期審査、更新審査等）が終了後、審査料金を請求させて戴きます。

#### 6. 審査と登録決定までの手順

##### 6.1 初回登録審査

審査の申込みから登録判定委員会での審議、登録証書発行までの手順は、**図2「OHSMS 審査登録フロー図**」に示します。

審査計画を策定するために、必要な場合は事業所のサイトに訪問させて戴くことがあります。

##### 6.1.1 事前審査

NJCS は、提出された文書化した情報を該当する規格に照らして適合性を審査し、審査の結果は、文書審査報告書として事業者に報告します。

初回登録審査では、第1段階審査として事前審査を実施します。

事前審査の目的は、「**審査登録規則(OHSMS)**」第9条第2項を参照してください。

##### 6.1.2 実地審査

初回登録審査では、第2段階審査として実地審査を実施します。

実地審査は、事業所のサイトで行い、組織の意図する成果を実現するマネジメントシステムの有効性を含む、事業者のマネジメントシステムの実施を評価します。

評価の対象は、「**審査登録規則(OHSMS)**」第10条第2項を参照してください。

## 6. 2 定期審査

登録を維持するためには、定期審査を受ける必要があります。NJCS は、認証決定後から 1 年、2 年後、更新審査終了日から 1 年後、2 年後を標準な定期審査の時期とします。半年毎の定期審査もご希望があれば実施します。初回登録後の定期審査は、初回登録の決定から 12 か月以内に実施することとなっていますが、それ以降は、少なくとも暦年に 1 回実施できる審査プログラムとすることとなっています。しかし、季節的又は限定的な現場、例えば、除雪、夜間作業、調査等審査しなければならない場合は、審査時期の調整や現場の追加審査を行わせて戴くことがありますのでご了解ください。【9. 1. 3. 3】

NJCS は、定期審査（定期審査の間隔が半年の場合は 6 か月後）予定期日の 3 か月前に審査予定日を通知することとしております。

定期審査の審査実施日の設定から登録判定委員会での登録継続の審議及び判定までの手順は、**図 3 「OHSMS 定期審査フロー図」**に示します。

## 6. 3 更新審査

登録の有効期間は、登録証書の発効日から 3 年ですので、3 年ごとに更新審査を行います。

登録期間に空白が生じないように余裕を見て有効期限終了日の 3 か月前までに申し込むこととしております（「**審査登録規則(OHSMS)**」第 18 条第 1 項 参照）。

業務上の都合で有効期間を短縮しても現在の定期審査サイクルを継続したい場合は、有効期限の短縮も可能です（「**審査登録規則(OHSMS)**」第 18 条第 7 項 参照）。

更新審査の申込みから登録判定委員会での審議及び判定、新たな登録証書の発行までの手順は、**図 4 「OHSMS 更新審査フロー図」**に示します。

## 6. 4 実地審査、定期審査、更新審査の目的及び登録の条件

### 6. 4. 1 審査の目的

審査の目的（実地審査、定期審査及び更新審査共通）は、以下のとおりです（「**審査登録規則(OHSMS)**」第 1 条第 4 項参照）。【9. 2. 1. 2】

- ①事業者のマネジメントシステムの審査基準への適合性の決定（適合性の決定）
- ②事業者が該当する法令規制及び契約要求事項を満たすマネジメントシステムの能力の評価（順守能力の評価）
- ③事業者の意図する成果を達成するマネジメントシステムの有効性の評価（有効性の評価）
- ④マネジメントシステムの潜在的な改善の領域の特定（改善機会の提供）

ただし、改善の機会の提供においては、マネジメントシステムのコンサルティング(ISO 17021-1 3.3)にならぬように厳に戒めます。【5. 2. 5】

注記：マネジメントシステムのコンサルティングとは、マネジメントシステムの設計、実施又は維持に参与することで、例として、以下があげられています。【ISO 17021-1 3.3】

- ①マニュアル又は手順を準備又は作成すること。
- ②マネジメントシステムの開発及び実施に向けての固有の助言、指示又は解決を与えること。

### 6. 4. 2 登録の条件

初回登録審査では、マネジメントシステムが該当する規格及び追加基準文書の要求事項を満たし、かつ NJCS の審査が認定基準に基づいて適正に実施されていることが登録の条件となります（「**審**

**「登録規則(OHSMS)」第 12 条第 2 項参照。**【9. 5. 2】

定期審査では、マネジメントシステムが継続して該当する規格及び NJCS の「**審査登録規則(OHSMS)」**の要求事項に継続して適合していることが登録の条件となります（「**審査登録規則(OHSMS)」** 第 17 条第 3 項 参照）。【9. 2. 1. 2、9. 6. 2. 2】

更新審査では、マネジメントシステムが継続して該当する規格及び NJCS の「**審査登録規則(OHSMS)」**の要求事項に継続して適合していることを確認し、加えて、過去 3 年間の運用実績を評価し、継続した有効性が適正に実施されていることが登録の条件となります（「**審査登録規則(OHSMS)」** 第 18 条第 5 項 参照）。【9. 2. 1. 2、9. 6. 3. 2. 1】

審査では、規格要求事項又は追加基準文書の要求事項を満たしていない場合は、不適合として指摘します。【3. 1. 1】

不適合の定義は、「**審査登録規則(OHSMS)」**第 2 条第④号を参照してください。

認定基準(JIS Q 17021-1)では、不適合を以下のように定義しています。

①重大な不適合：

意図した成果を達成するマネジメントシステムの能力に影響を与える不適合【3. 12】

②軽微な不適合：

意図した成果を達成するマネジメントシステムの能力に影響を与えない不適合【3. 13】

不適合が指摘された場合の登録条件は、全ての重大な不適合について修正及び是正処置が実施され、その有効性が NJCS において検証できること、並びに、全ての軽微な不適合について修正及び是正処置の計画が NJCS において容認できることとされています。【9. 4. 10、9. 5. 2】

登録判定基準は、NJCS の「**審査判定基準(EMS、QMS、OHSMS)」**に定めていますので、内容について詳細にお知りになりたい方は、問合せ窓口まで連絡ください。

## 7. 登録情報の管理

「**登録証書**」、登録マークの管理については、NJCS が提供する「**登録情報管理基準(OHSMS)」**に基づき、「**登録証書**」及び登録マークの利用・管理の実績を記録し、定期審査及び更新審査又は NJCS が求めた場合、その記録を提示して戴きます。

## 8. 審査登録業務への協力

NJCS が行う審査登録業務への協力義務については、「**審査登録規則(OHSMS)」** 第 31 条第 1 項に規定しています。

NJCS が認定機関（JAB 等）に認定を申請した場合、その認定審査についても「**審査登録規則(OHSMS)」**（第 31 条第 3 項）に規定するように協力義務があります。もし、事業者が認定機関の審査立会を承諾できない場合は、その理由を書面で NJCS に提出しなければなりません。その理由について認定機関が妥当性を認めなかった場合、NJCS は認定マーク付きの登録証書を発行することができないことがあります（「**審査登録規則(OHSMS)」** 第 31 条第 4 項 参照）。

また、事業者が JAB の審査立会を回避するために他の審査登録機関へ移転を行った場合は、その審査登録機関が JAB の認定を受けた審査登録機関であれば、JAB は認定マーク付き登録証書の発行を禁止するとしています。その審査登録機関が JAB の認定した審査登録機関でなく、IAF(国際認定機関フォーラム)メンバーの認定機関であった場合、JAB は事業者を認定機関へ通知するとしていますので、認定マーク付きの登録証書が発行されないことがあります(JAB MS200 付属書 B 参照)

## 9. 機密保持と情報公開

### 9.1 機密保持

NJCS の審査登録業務で知り得た情報及び作成された情報についての機密保持の方針は、「**審査登録規則(OHSMS)**」第 27 条に規定しております。

また、NJCS は、外部から登録情報の照会があった場合、NJCS 又は事業者が既に公表している若しくは開示要請に応じるとしている情報以外は、事業者の書面での了解なしに外部に提供しません。

### 9.2 情報公開

NJCS が公開又は開示要請に応じて提供するとしている情報は、「**審査登録規則(OHSMS)**」第 15 条に規定しています。

## あとがき

この手引きの内容は、変更される可能性があります。重要な内容（登録要求事項等）が変更された場合は、ご連絡します。特に、契約条件である「**審査登録規則(OHSMS)**」の改訂にあたっては、施行期日までに十分な周知期間（1 か月以上）を設定します。

この手引きに関するご意見、ご要望は、下記問合せ窓口にお寄せ下さい。

## 問合せ窓口

北日本認証サービス(株)

〒060-0001 札幌市中央区北 1 条西 2 丁目 2 番地 1 北海道経済センター6F

管理部、審査部

TEL : 011-200-6364

FAX : 011-200-6365

Eメール : njcs\_kanri@njcs.jp

ホームページ : <http://www.njcs.jp>

図 1 NJCS 組織図

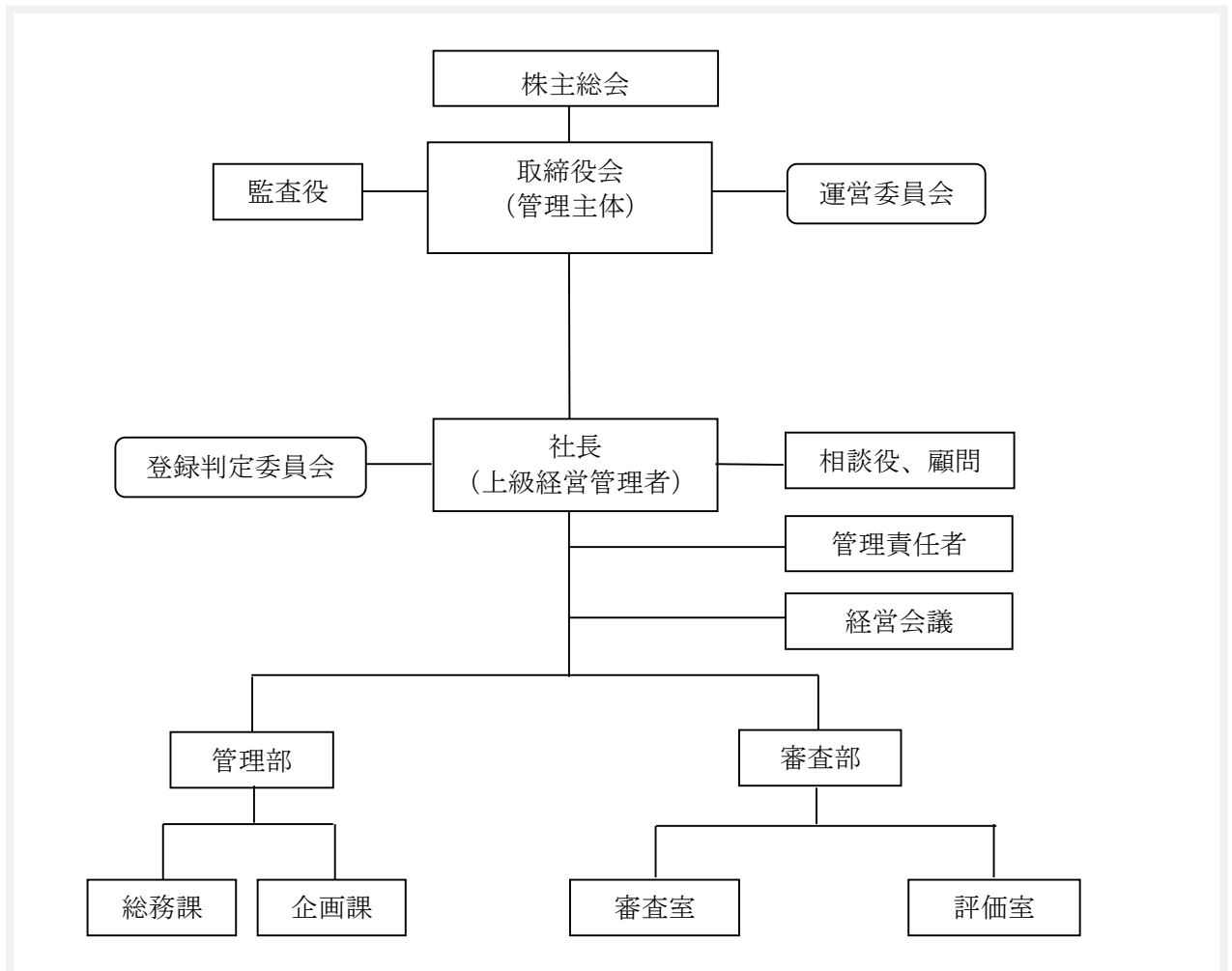
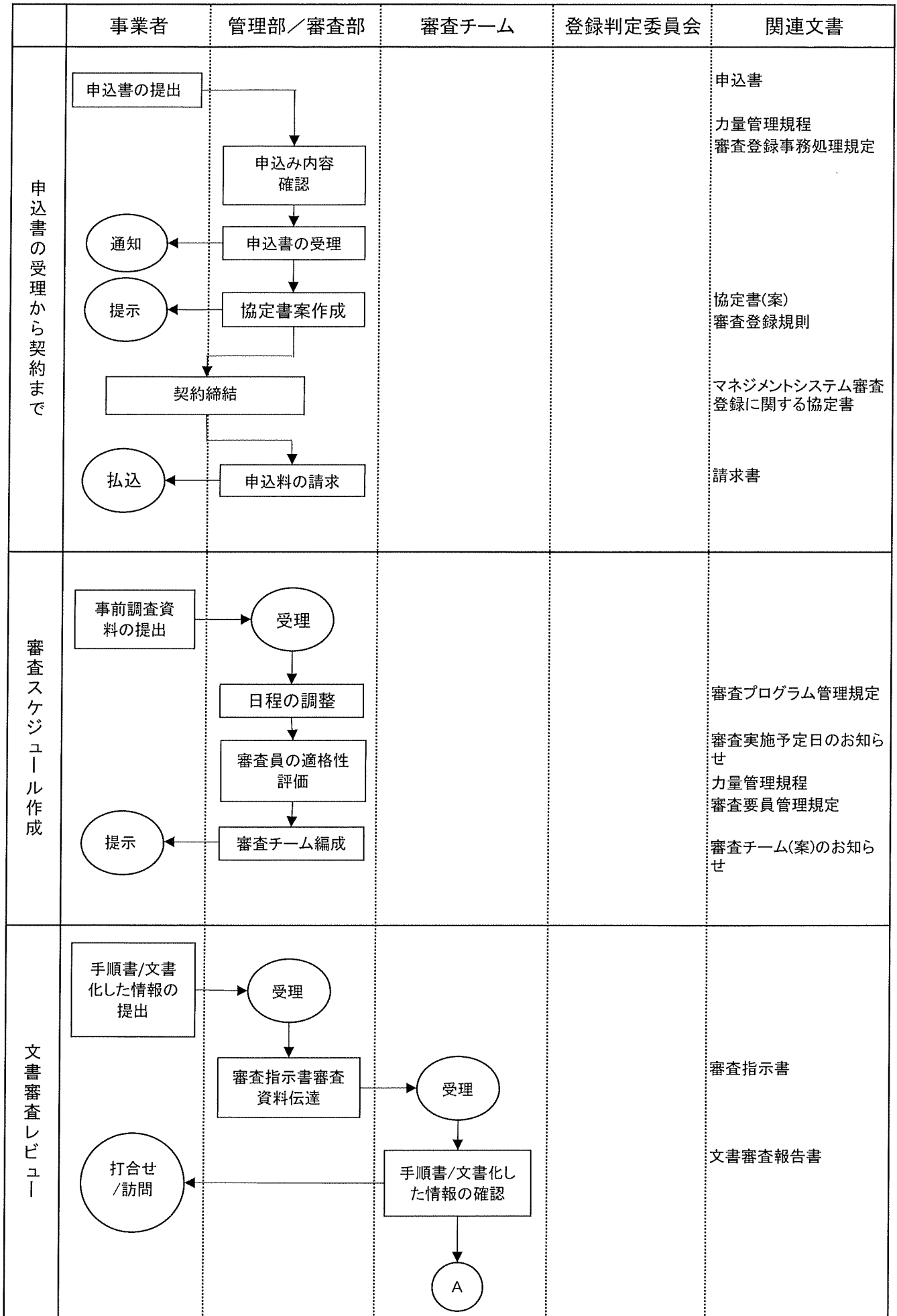
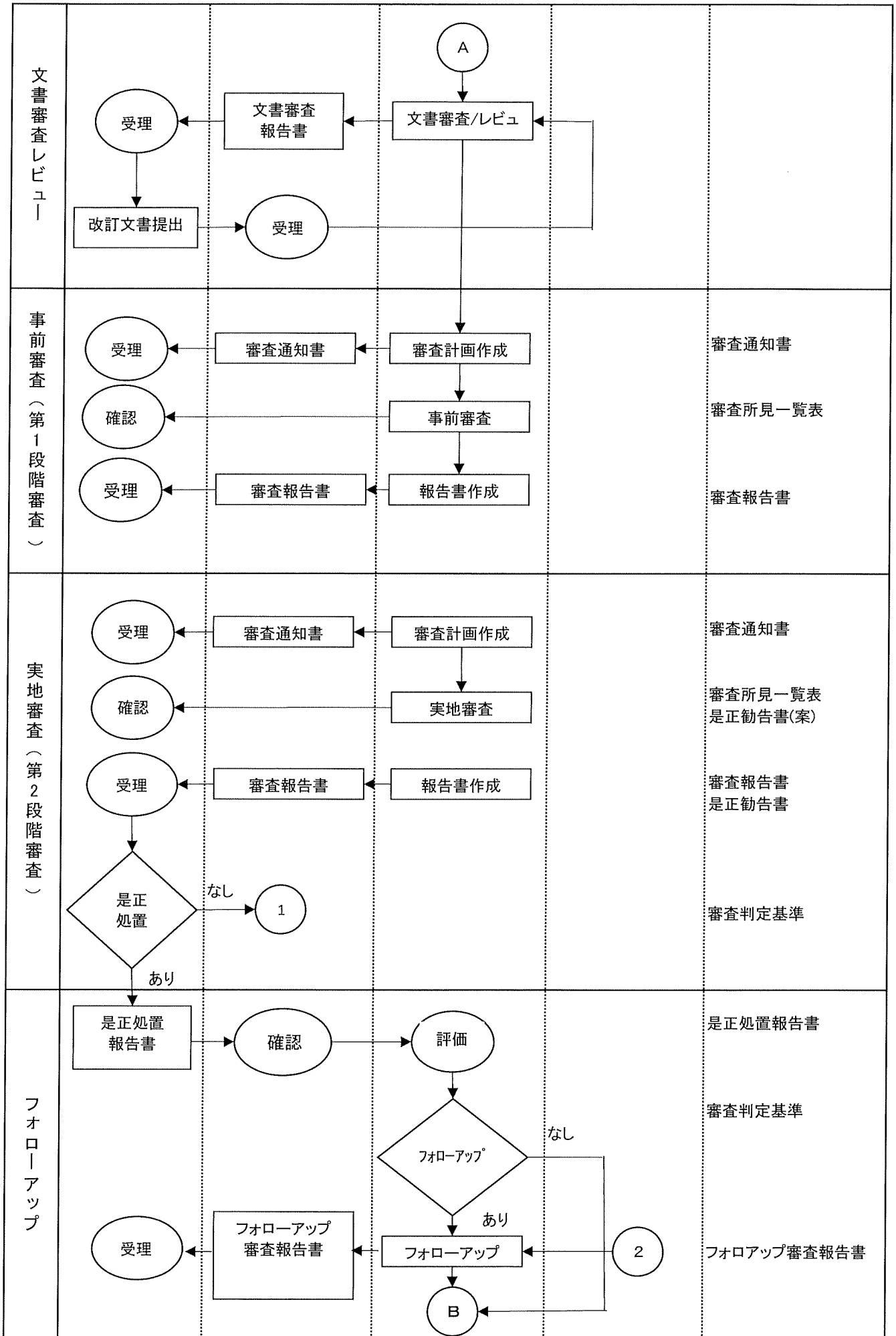




図-2 初回登録審査フロー図





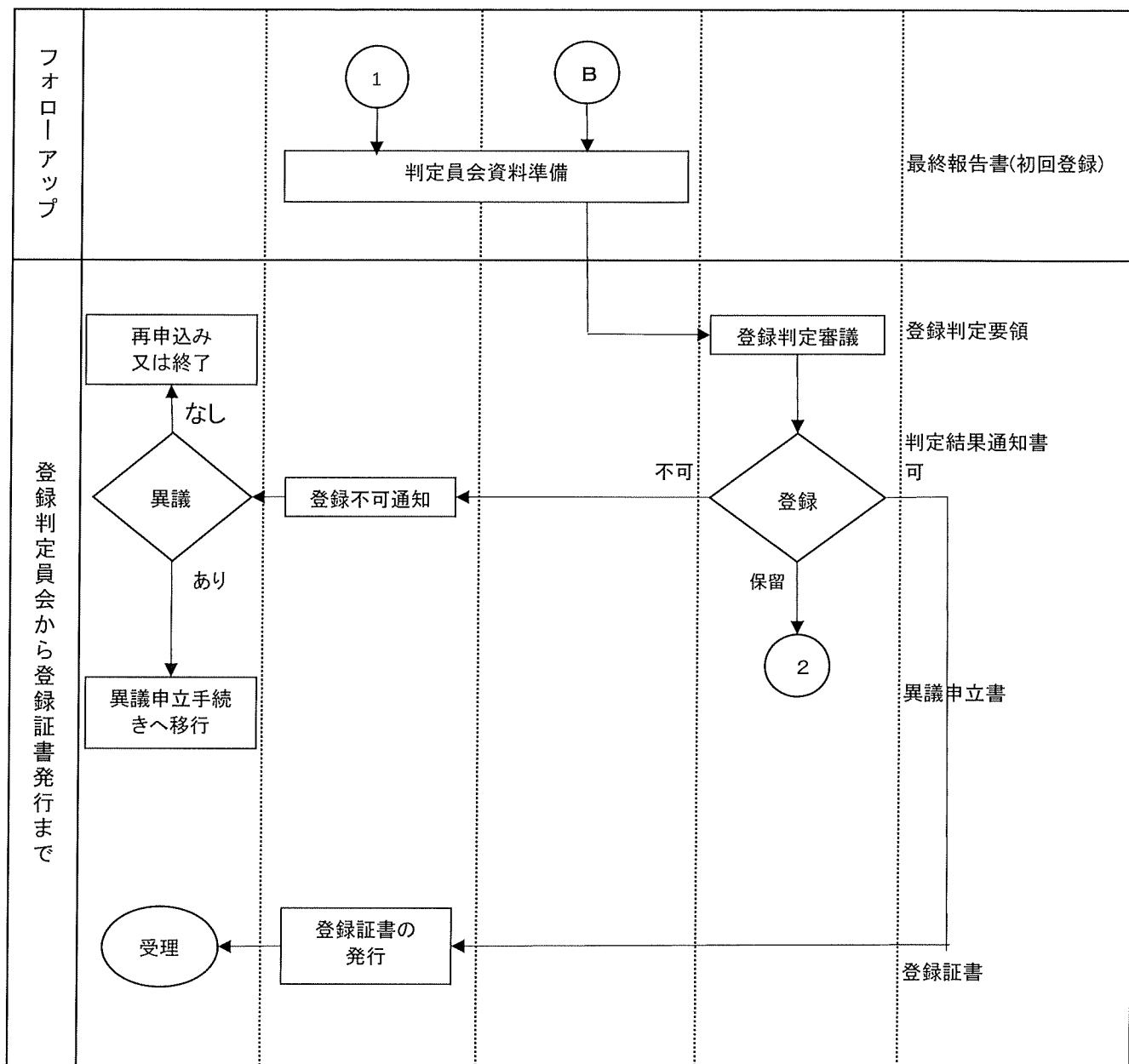
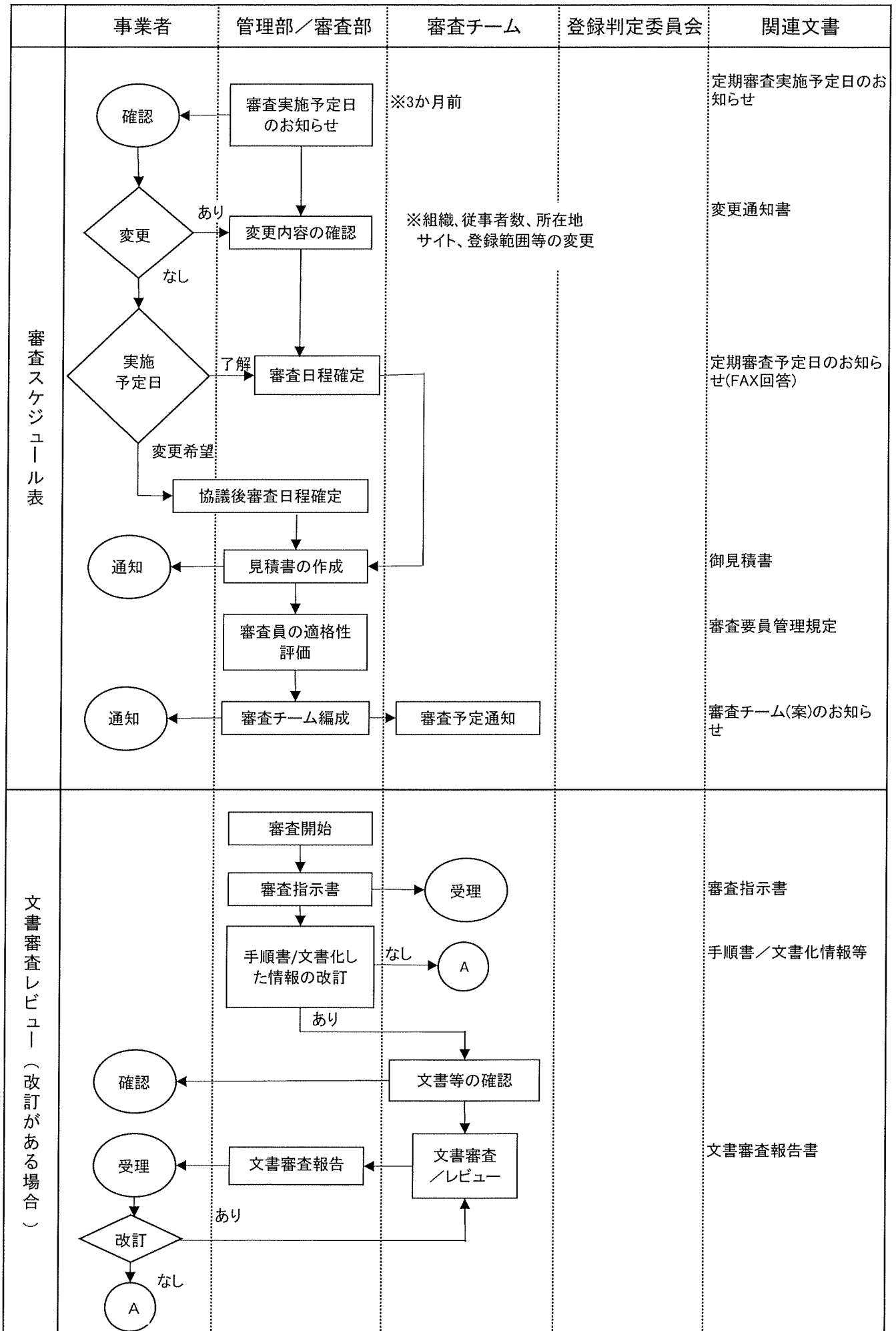


図-3 定期審査フロー図



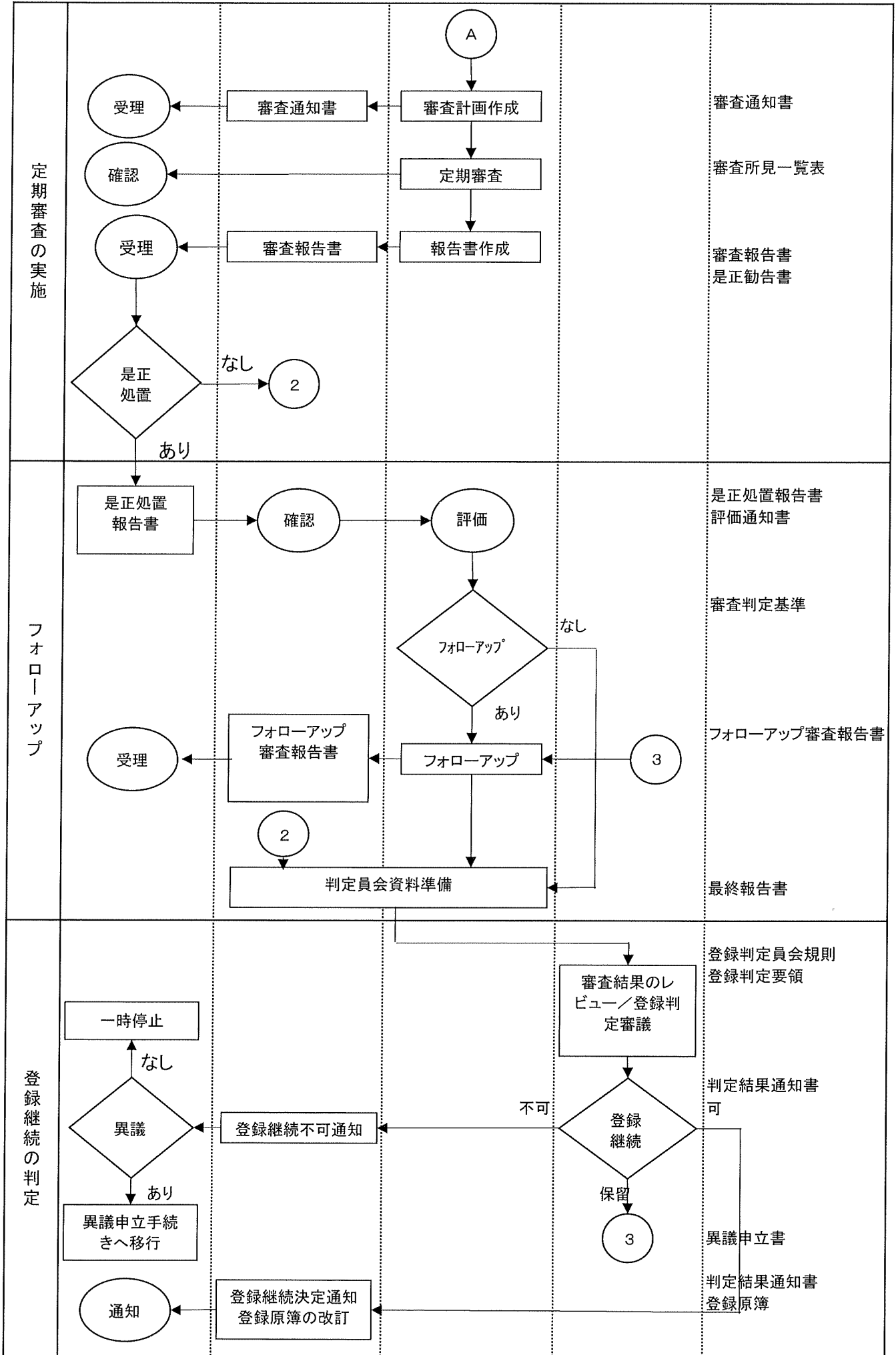


図-4 更新審査フロー図

